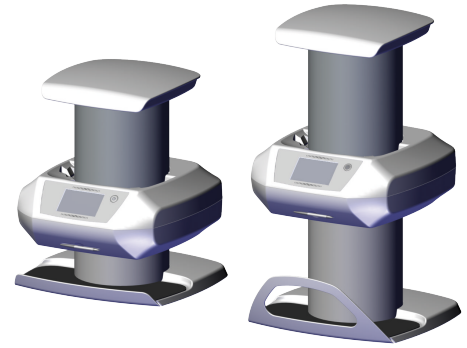


### ScanX Intraoral View / ScanX Classic View

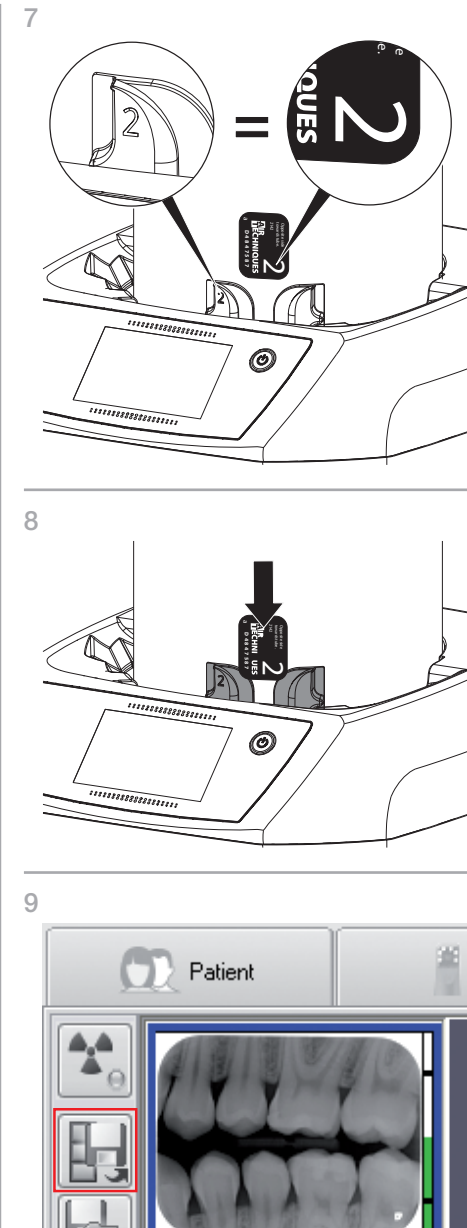
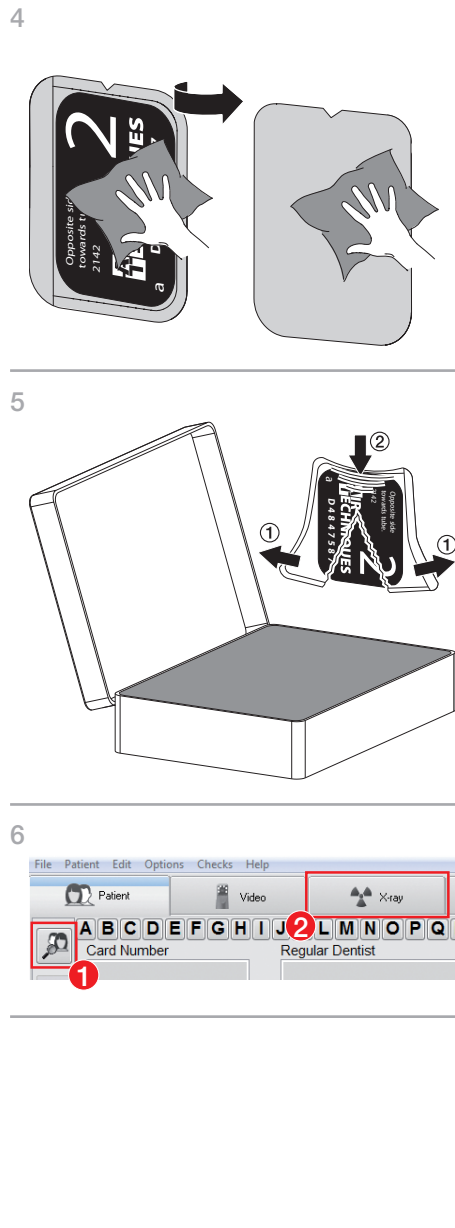
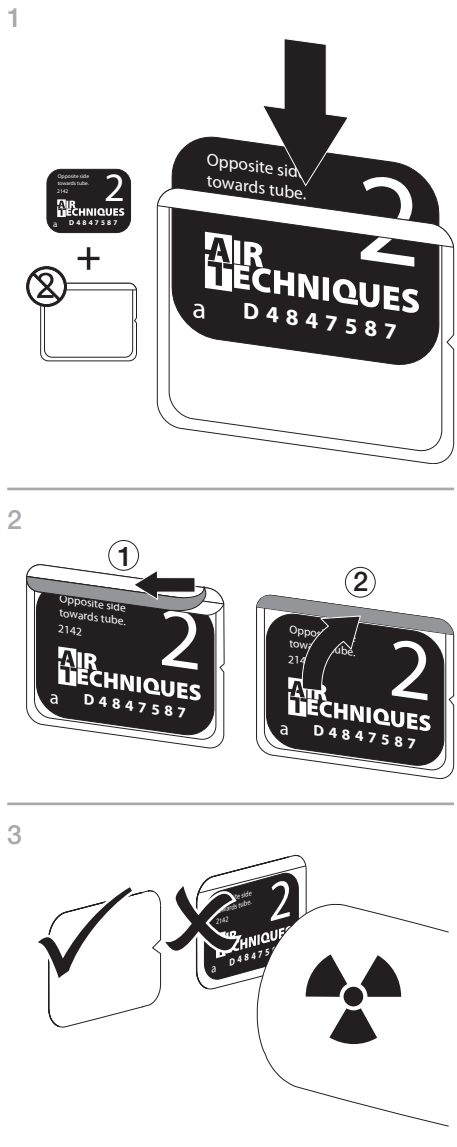
The following information supplements the installation and operating instructions of the unit.

As a general rule, the installation and operating instructions of the device must also be observed. These instructions include important information such as safety instructions and information on the setup, electrical connections, disinfection process, cleaning process etc.



**DÜRR DENTAL SE**  
 Höpfigheimer Str. 17  
 74321 Bietigheim-Bissingen  
 Germany

### Scanning the image data via a computer - intraoral



**Vertreiber/Distributor:**  
 Air Techniques, Inc.  
 1295 Walt Whitman Road  
 Melville, New York 11747-3062, USA

G8601



1903V005



# Scanning image data via the touch screen on the unit - intraoral

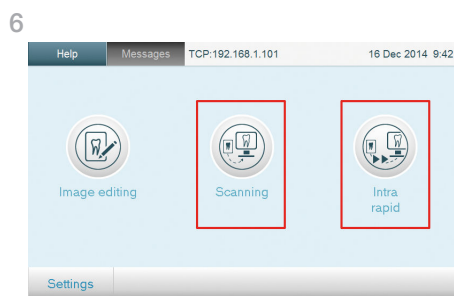
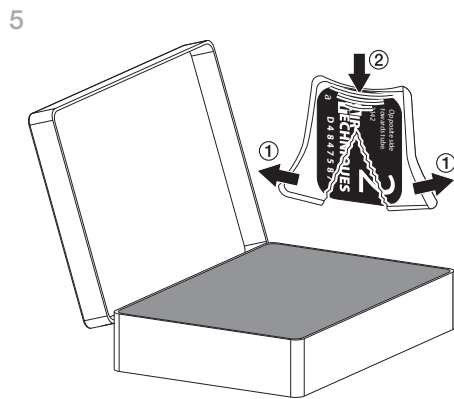
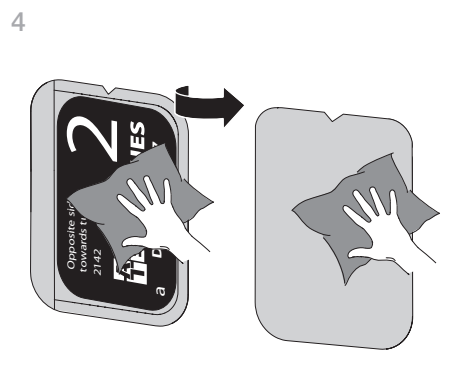
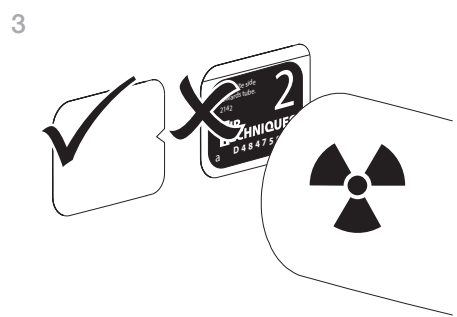
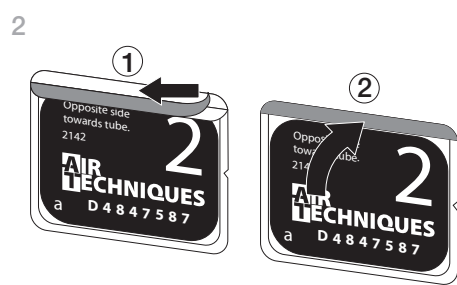
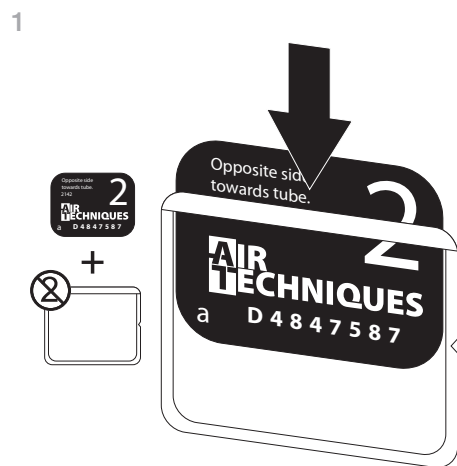


Fig. 1: ScanX Intraoral View

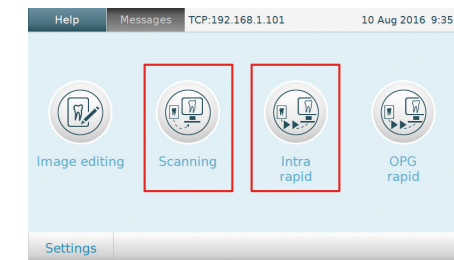
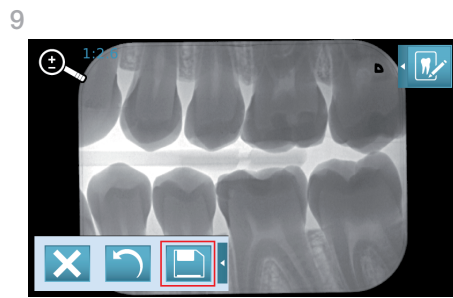
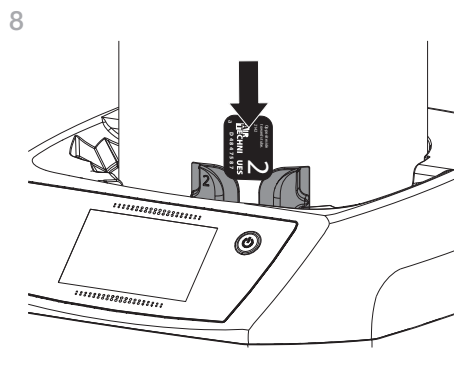
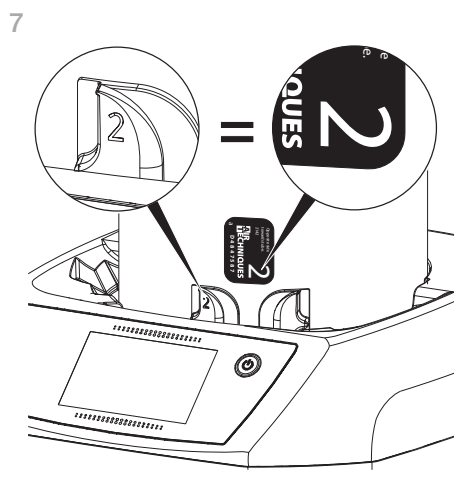
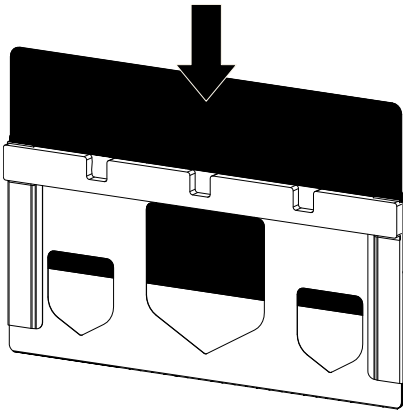


Fig. 2: ScanX Classic View

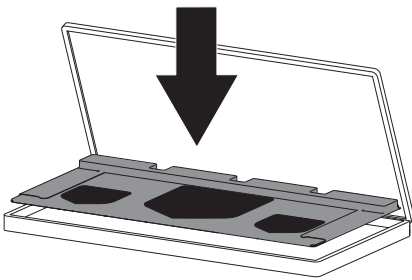


Scanning the image data via a computer - extraoral (ScanX Classic View only)

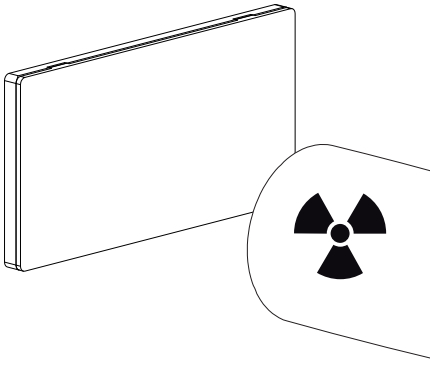
1



2



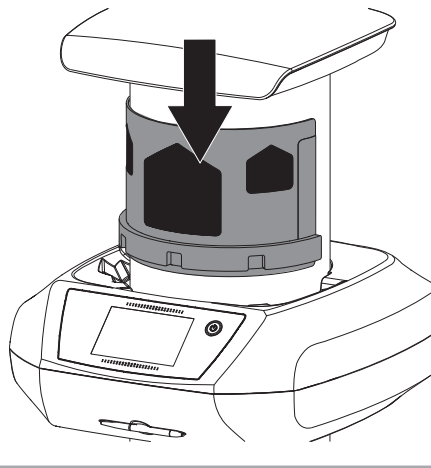
3



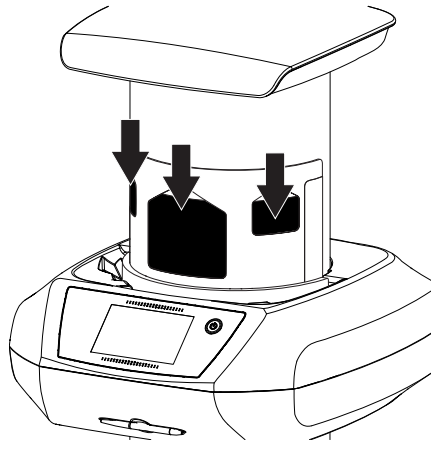
4



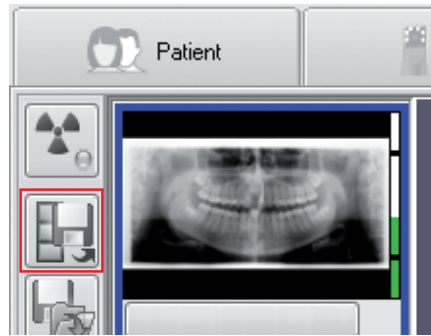
5



6



7



Scanning the image data via touch screen on the unit - extraoral (ScanX Classic View only)

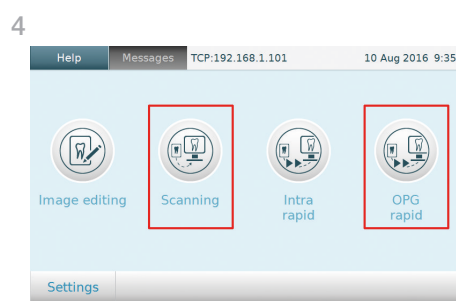
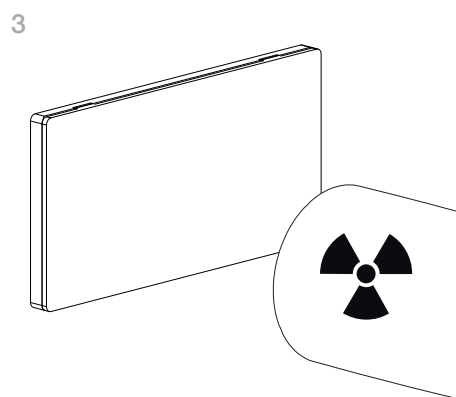
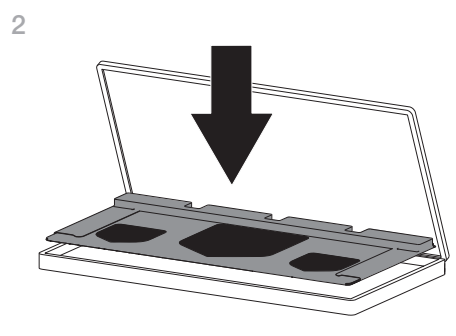
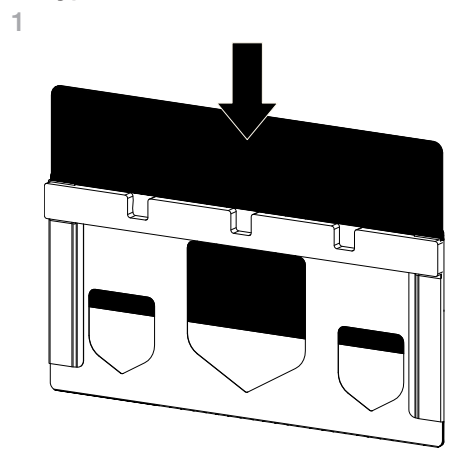
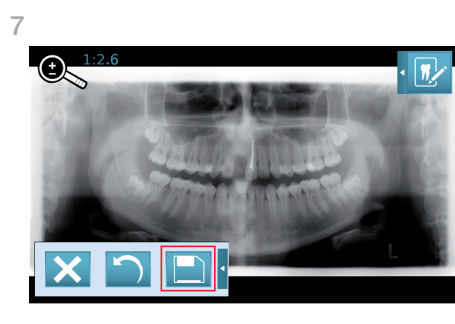
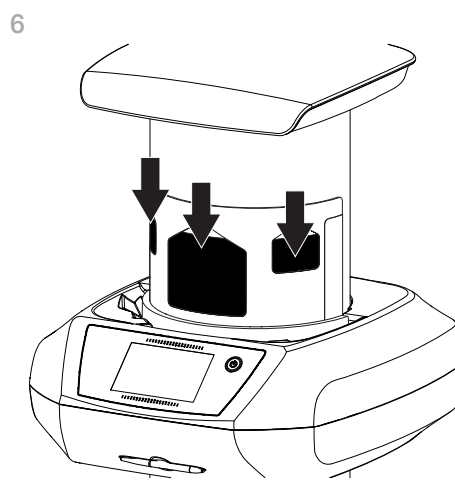
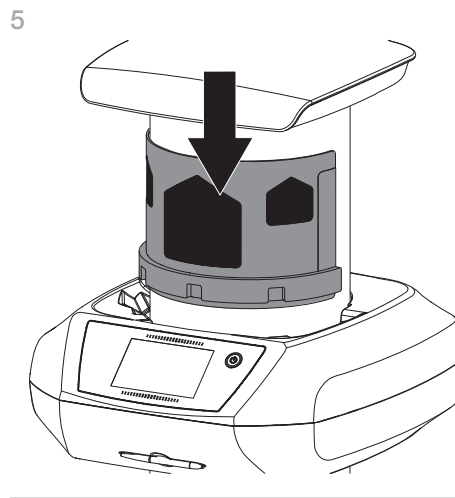


Fig. 3: ScanX Classic View



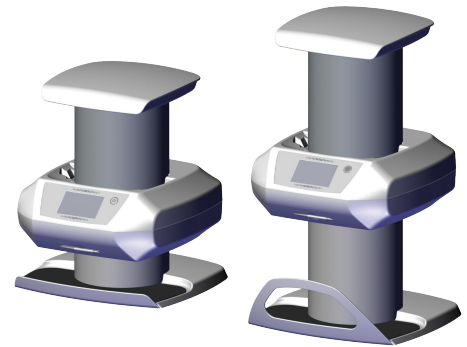
### ScanX Intraoral View / ScanX Classic View

La siguiente información es un complemento de las instrucciones de uso y montaje del aparato.

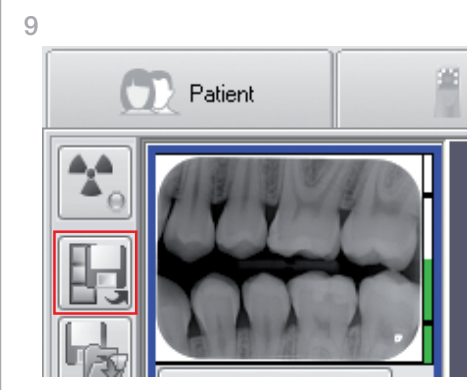
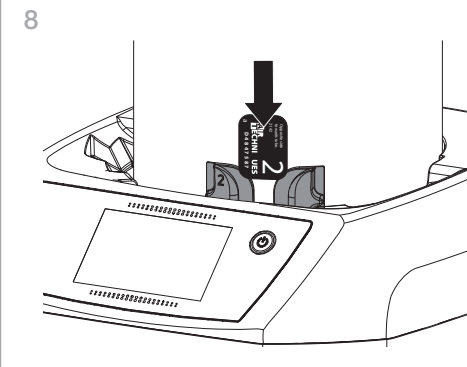
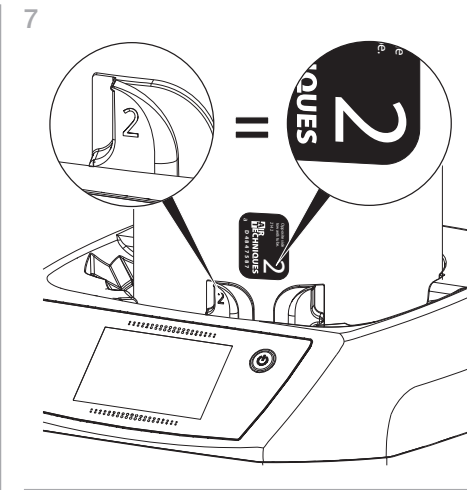
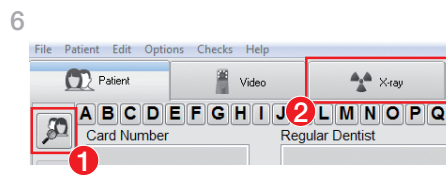
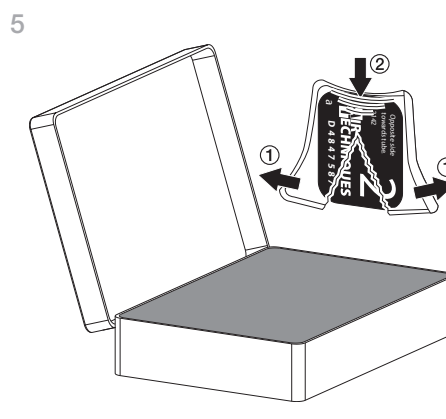
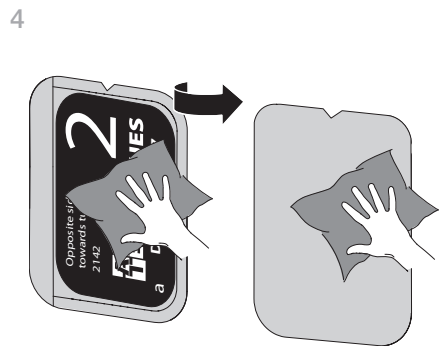
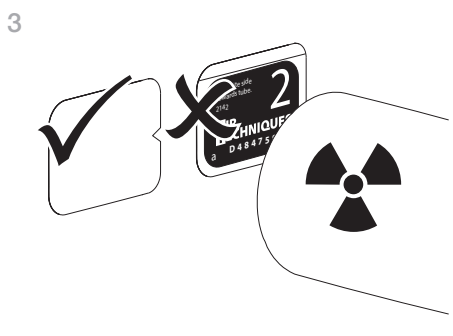
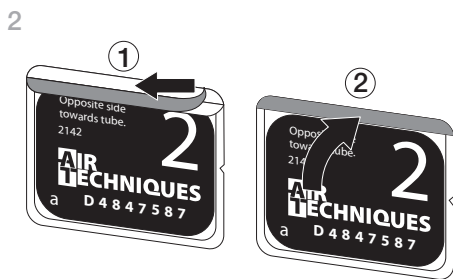
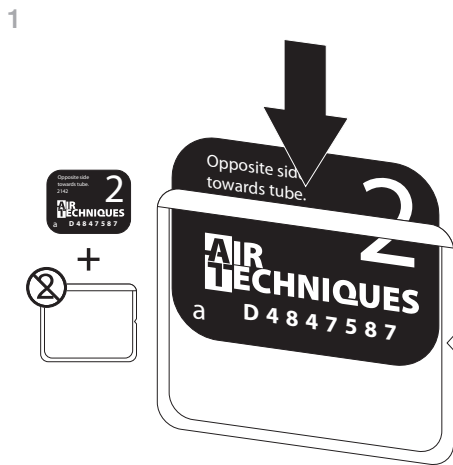
En principio, deben tenerse en cuenta además las instrucciones de uso y de montaje, en las que se describe importante información como, p. ej., advertencias de seguridad, instalación, conexión eléctrica, desinfección, limpieza, etc.



**DÜRR DENTAL SE**  
 Höpfigheimer Str. 17  
 74321 Bietigheim-Bissingen  
 Germany



### Lea los datos de imagen mediante el ordenador - intraoral



**Vertreiber/Distributor:**

Air Techniques, Inc.  
 1295 Walt Whitman Road  
 Melville, New York 11747-3062, USA

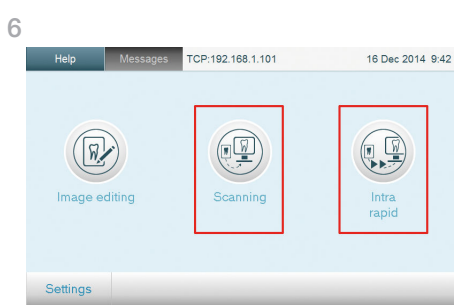
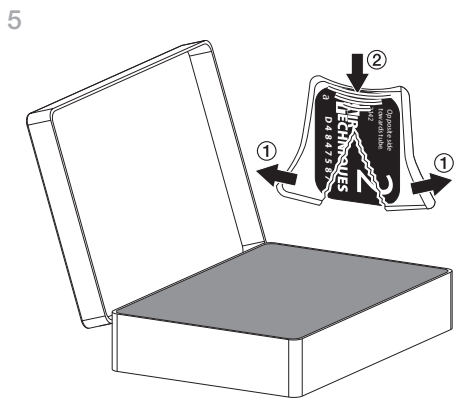
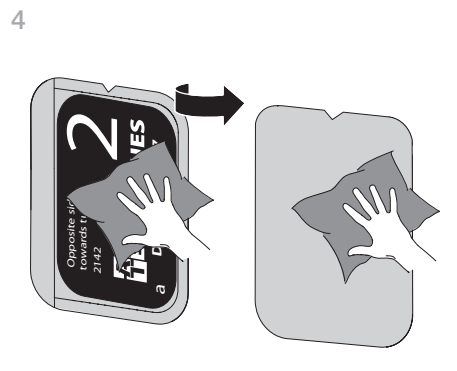
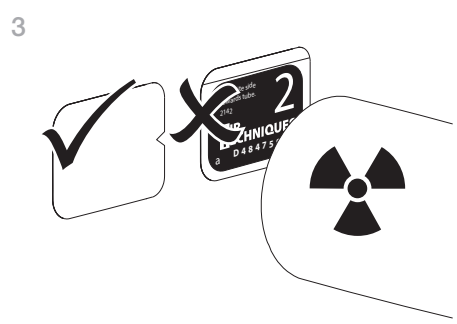
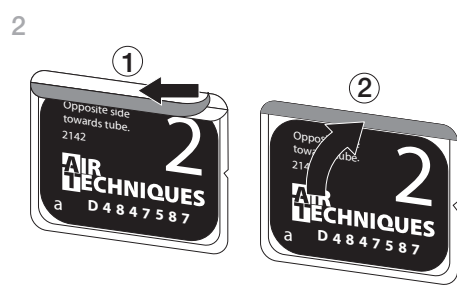
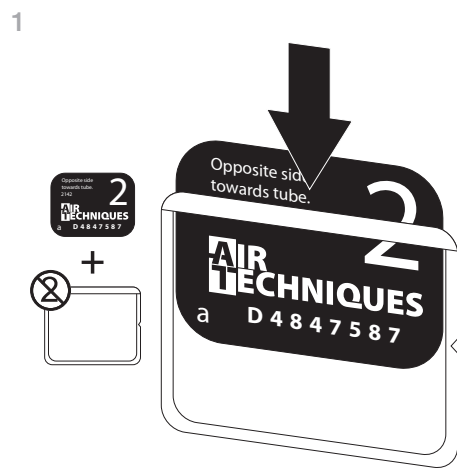
G8601



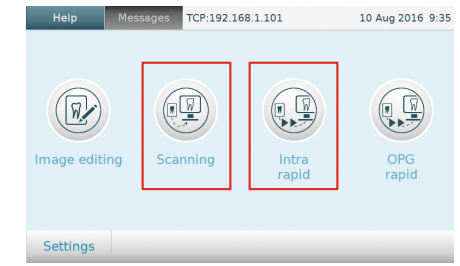
1903V005



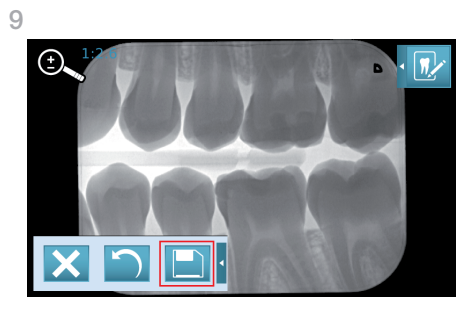
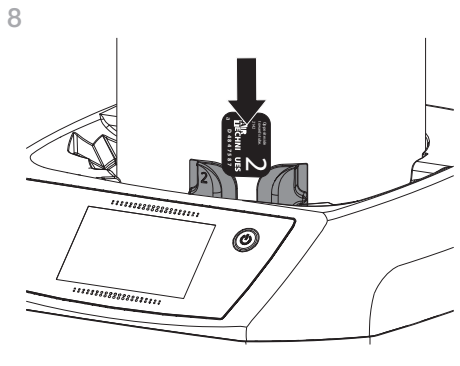
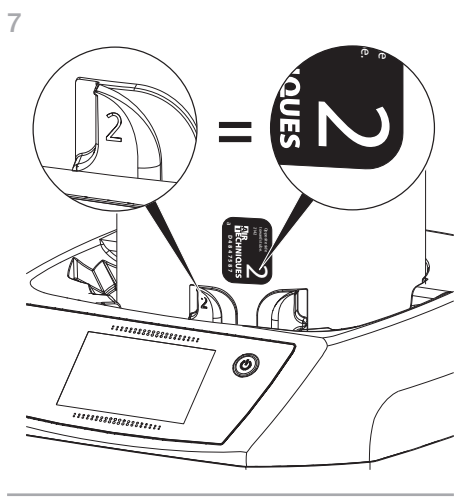
Lea los datos de imagen a través de la pantalla táctil del aparato - intraoral



Ilust. 1: ScanX Intraoral View

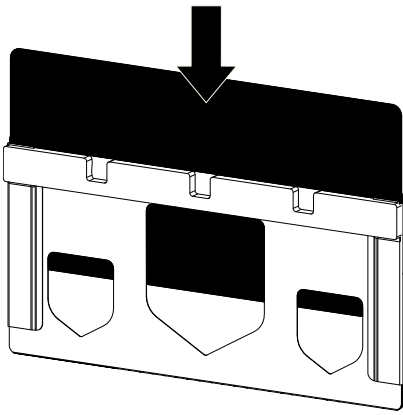


Ilust. 2: ScanX Classic View

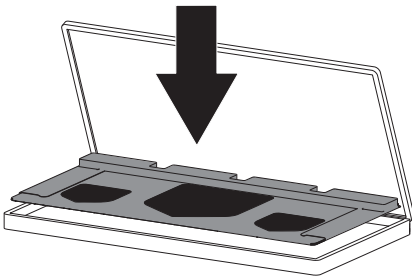


Lea los datos de imagen mediante el ordenador - extraoral (solo ScanX Classic View)

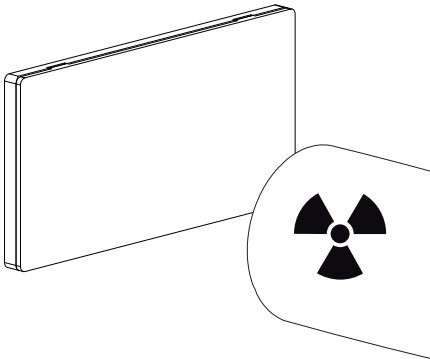
1



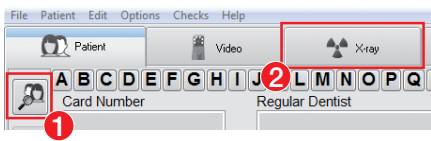
2



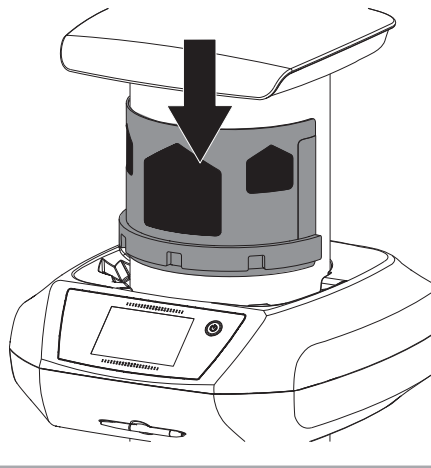
3



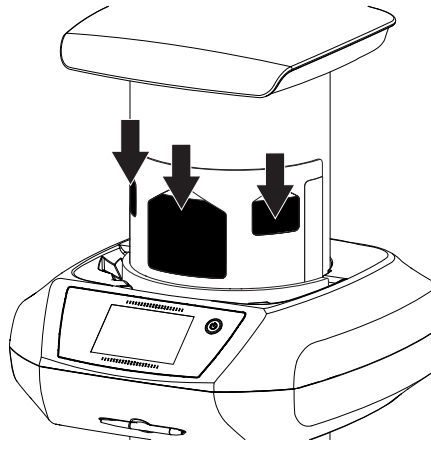
4



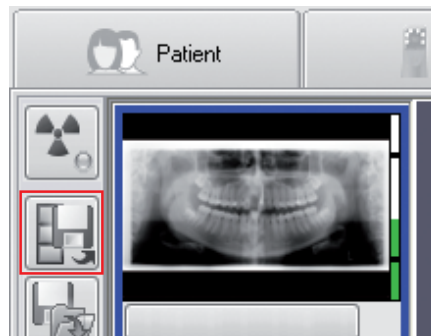
5



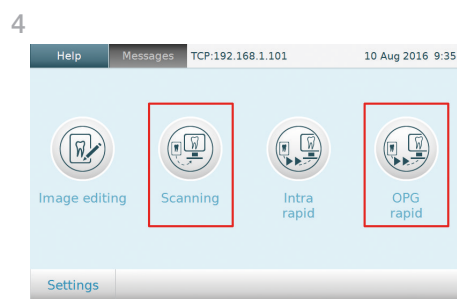
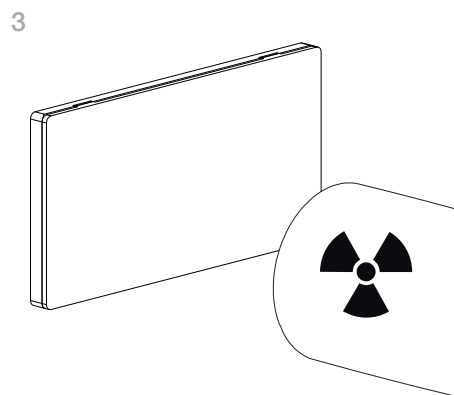
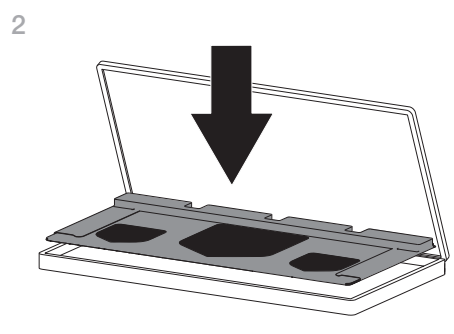
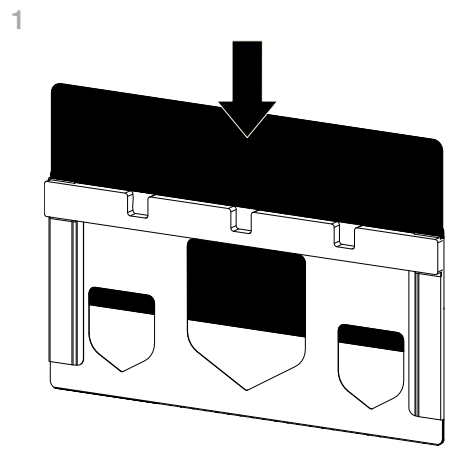
6



7



Lea los datos de imagen mediante la pantalla táctil del aparato - extraoral (solo ScanX Classic View)



Ilust. 3: ScanX Classic View

